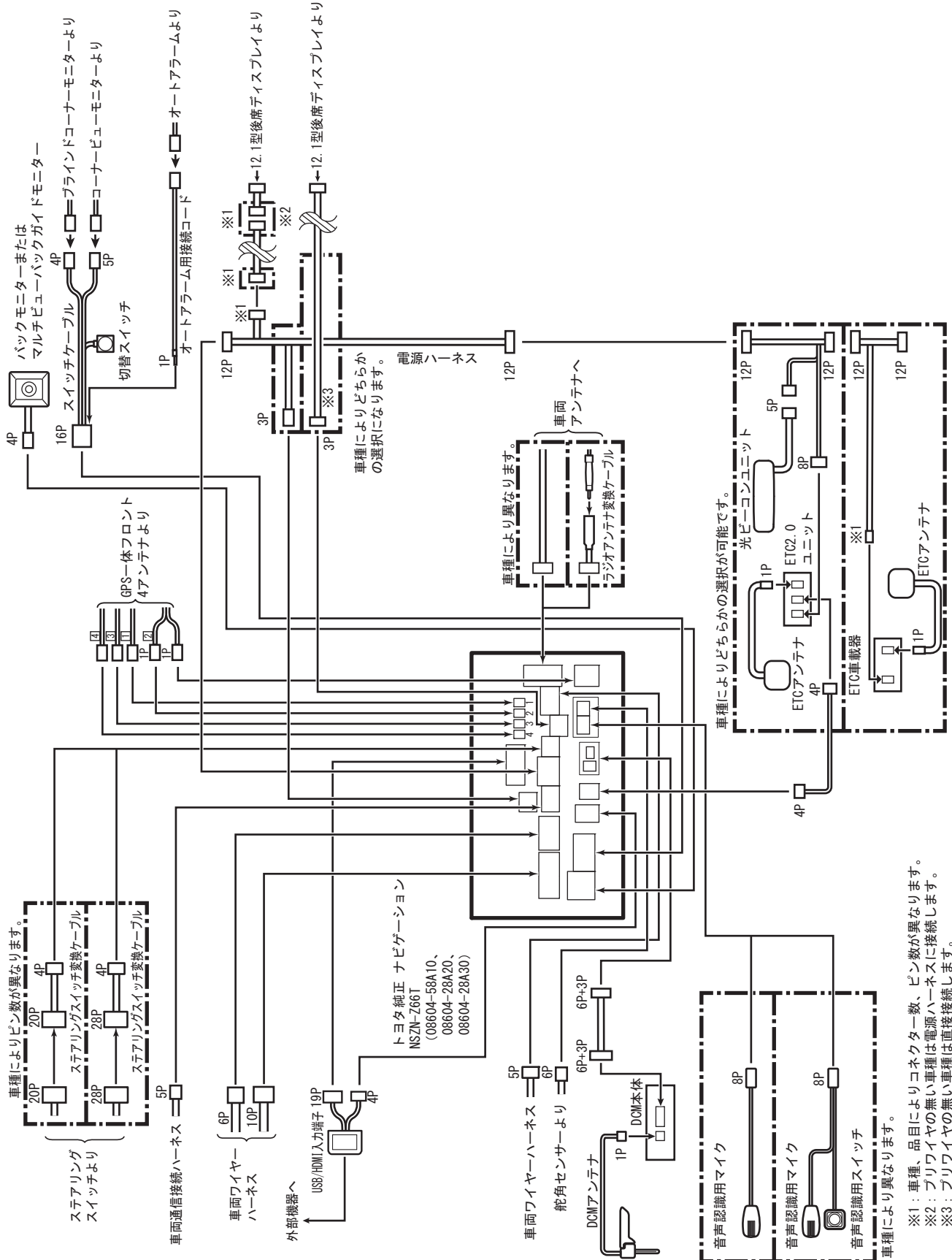
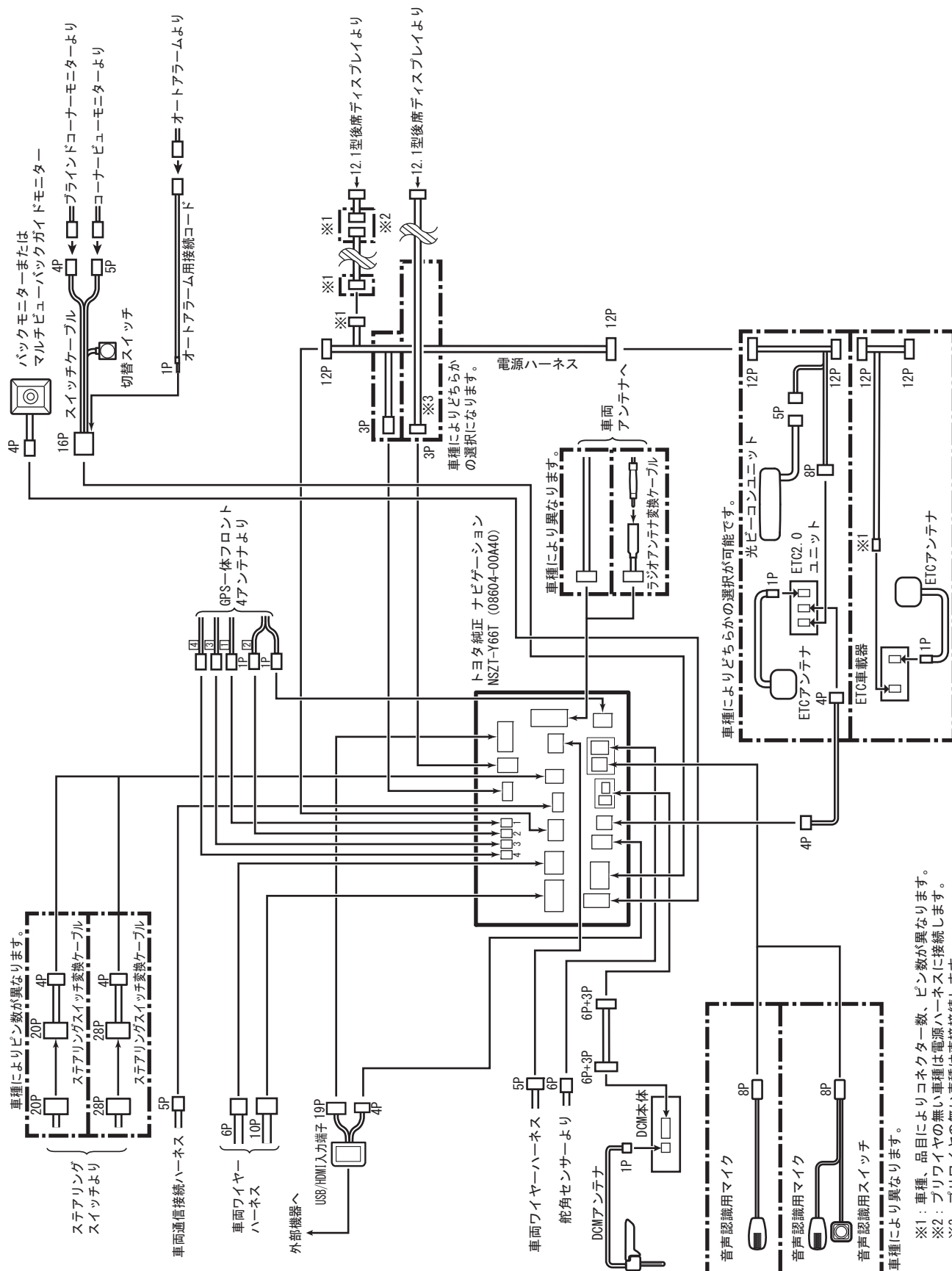


### 3 システム配線図

1. AVN (NSZN-Z66T) / フィルムアンテナ1 / スイッチケーブル / バックモニター / マルチビューバックガイドモニター / 舵角センサー / ブラインドコーナーモニター / 音声認識マイク & スイッチまたは音声認識マイク / USB/HDMI入力端子 / 後席ディスプレイ / ETC2.0ユニットまたはETC車載器 / DCM / 車両通信用接続ハーネス / ステアリングスイッチ変換ケーブル / ラジオアンテナ変換ケーブル

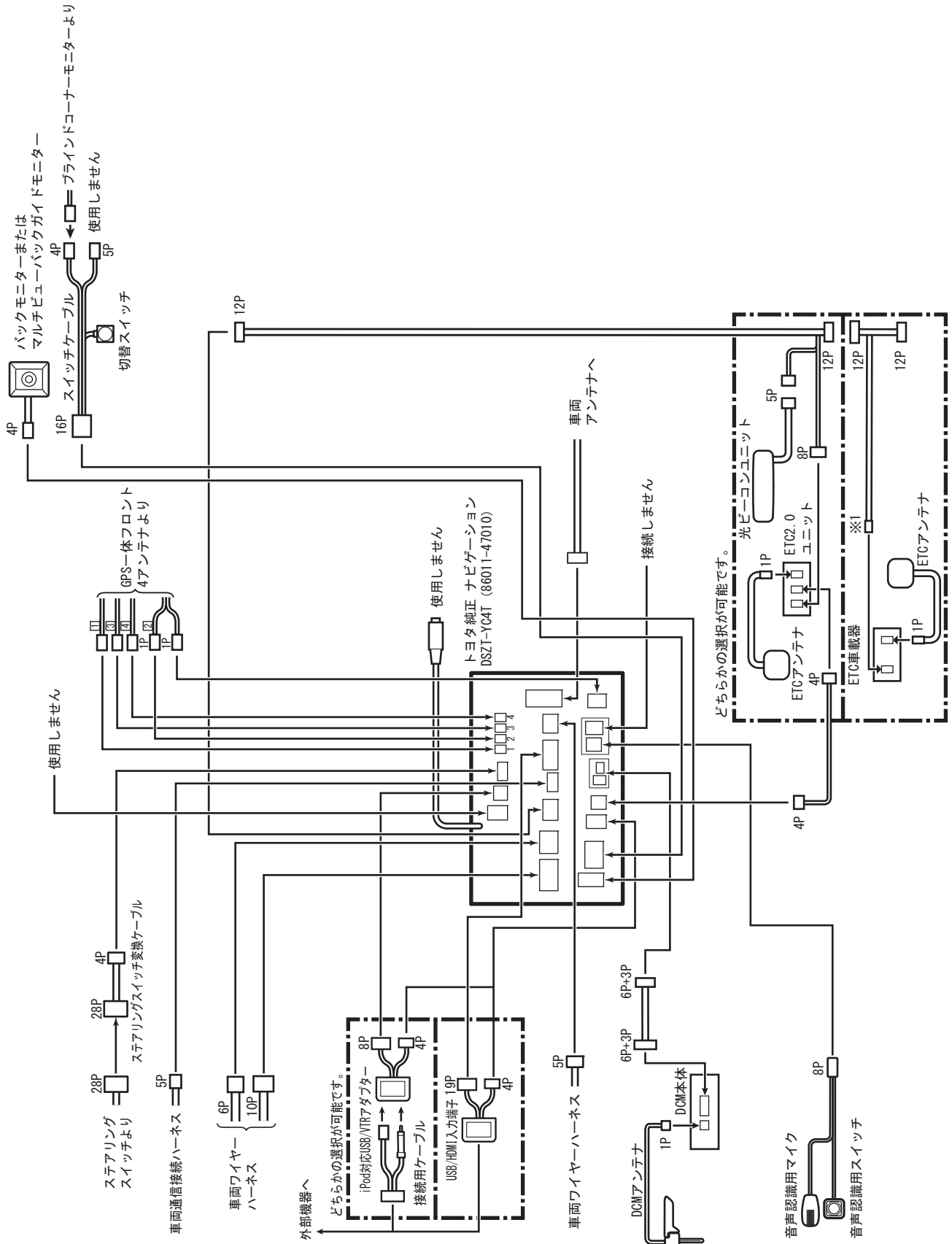


2. AVN (NSZT-Y66T) / フィルムアンテナ1 / スイッチケーブル / バックモニター / マルチビューバックガイドモニター / 舵角センサー / ブラインドコーナーモニター / 音声認識マイク & スイッチまたは音声認識マイク / USB/HDMI入力端子 / 後席ディスプレイ / ETC2.0ユニットまたはETC車載器 / DCM / 車両通信接続ハーネス / ステアリングスイッチ変換ケーブル / ラジオアンテナ変換ケーブル

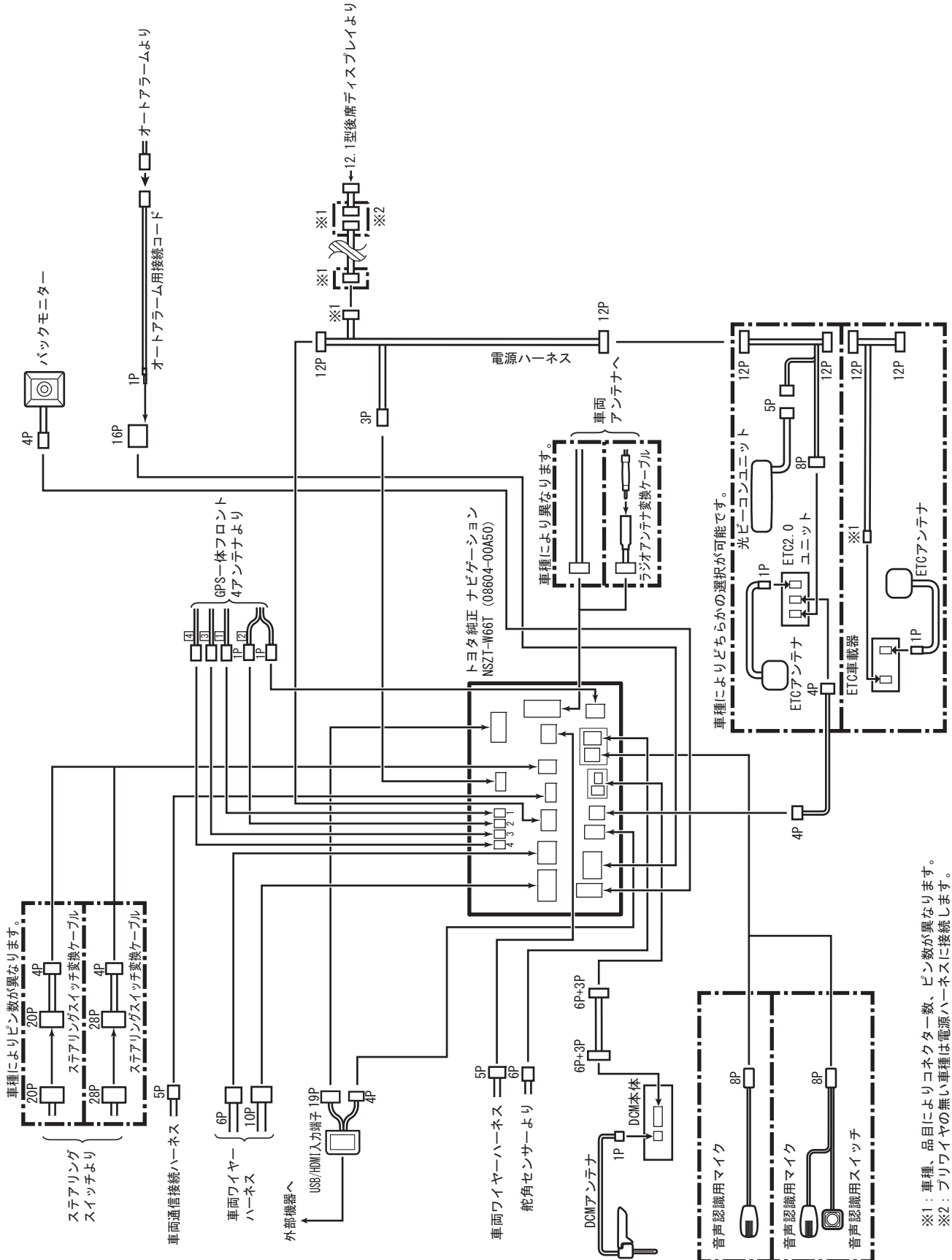


※1：車種、品目によりコネクタ数、ピン数が異なります。  
 ※2：プリワイヤの無い車種は電源ハーネスに接続します。  
 ※3：プリワイヤの無い車種は直接接続します。

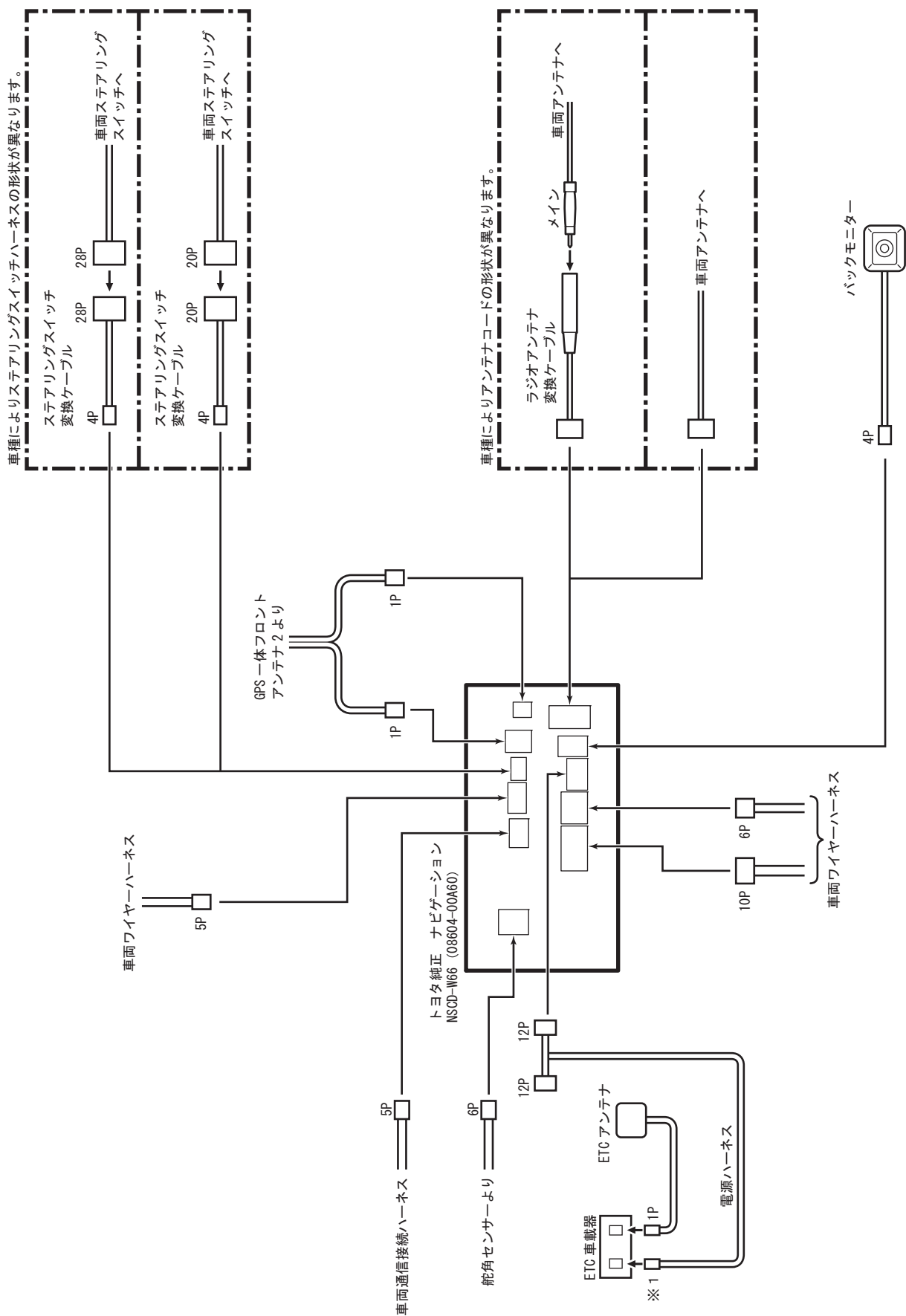
3. AVN (DSZT-YC4T) / フィルムアンテナ1 / スイッチケーブル / バックモニター / マルチビューバックガイドモニター / ブラインドコーナーモニター / 音声認識マイク & スイッチ / ipod対応USB/VTRアダプター または USB/HDMI入力端子 / ETC2.0 ユニットまたは ETC 車載器 / DCM / ステアリングスイッチ変換ケーブル



4. AVN (NSZT-W66T) / フィルムアンテナ1 / バックモニター / 舵角センサー / 音声認識マイク & スイッチ  
 または音声認識マイク / USB/HDMI入力端子 / 後席ディスプレイ / ETC2.0ユニットまたはETC車載器  
 / DCM / 車両通信接続ハーネス / ステアリングスイッチ変換ケーブル / ラジオアンテナ変換ケーブル



5. AVN (NSCD-W66) / フィルムアンテナ2 / バックモニター / 舵角センサー / ETC 車載器 / 車両通信接続ハーネス / ステアリングスイッチ変換ケーブル / ラジオアンテナ変換ケーブル



※1 車種、品目によりコネクタ数、ピン数が異なります。