

**トヨタ純正**

iPod® 対応USB/VTRアダプター

●トヨタ純正品番 08541-00441

**ダイハツ純正**

iPod® 接続用ケーブル(マルチ入力用)

●ダイハツ純正品番 08541-K9016

**取扱書**

お買い上げいただき、ありがとうございました。

ご使用前に必ずナビゲーションの取扱書、iPod 説明書と併せてこの取扱書をお読みいただき、記載された内容にしたがって正しくお使いください。本書は紛失しないよう車の中に保管してください。なお、本品を他のお客様にお譲りになる時は、必ず本書も合わせてお渡してください。

**トヨタ自動車株式会社**  
**ダイハツ工業株式会社**

## 安全に正しくお使いいただくために

この取扱書では、安全にご使用いただくために、特にお守りいただきたいことを次のマークで表示しています。

### 注意

注意事項を守らないと事故につながったり、ケガをしたり、車や製品を損傷するなどの恐れがあります。

### アドバイス

より安全、快適にご使用いただく上で知っておいていただきたいことを記載しています。

### 注意

#### ● 安全運転に支障がないように操作する

ナビゲーション本体および接続する機器の操作は、安全運転に支障がないように十分注意して行ってください。

#### ● 分解／改造を行わない

本機を分解したり改造したりしないでください。本機やお車の故障の原因になります。

#### ● 故障や異常のまま使用しない

表示しない、動作しないなどの故障の状態で使用しないでください。また、万一、煙が出る・変なにおいがする・損傷した・水がかかったなどの異常が起きましたら、ただちに使用を中止し、必ずお買い上げの販売店にご相談ください。そのままご使用になると、事故・火災・感電の原因となります。

### アドバイス

#### ● バッテリー上がりを防ぐために

エンジンがかかっていないときにナビゲーション本体を使用すると、バッテリーが消耗します。ナビゲーション本体をお使いになるときは、必ずエンジンをかけてください。

## iPod の接続

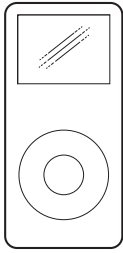
### ■ 本機について

- iPod は、著作権のないマテリアル、または法的に複製・再生を許諾されたマテリアルが私的に複製・再生するために使用許諾されるものです。著作権の侵害は法律上禁止されています。
- iPod は、米国および他の国々で登録されたApple Inc.の商標です。
- 本機は、車室内での使用に限定して設計しています。
- 本機は、Dockコネクタポートを装備した iPod 専用の接続ケーブルです。
- 本機で使用できるiPodにつきましては、ナビゲーションの取扱書をご参照ください。

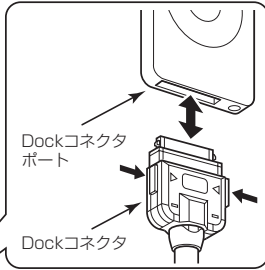
### ■ iPod 接続時のご注意

- ナビゲーション本体からは、iPod のイコライザを操作することはできません。本機に iPod を接続する前に、iPod のイコライザを「オフ」に設定することをお奨めします。(音が歪むことがあります)
- iPod を本機に接続している場合、iPod のリピートを「オフ」に設定することはできません。また、iPod のリピートが「オフ」に設定されている場合、本機に接続すると自動的に「すべて」に変更されます。
- iPod を本機に接続する前と取りはずした後では、シャッフルやリピートなどの設定が変わることがあります。
- iPod を本機に接続する前に、iPod に取り付けられているヘッドフォンなどのすべての機器を取りはずしてください。
- 本機と接続して使用しているときに iPod のデータが消失しても、消失したデータについては補償できません。
- iPod を車室内に長時間放置すると、高温により変形・変色したり、故障する恐れがあります。使用しないときは、直射日光の当たらないところに保管してください。
- 本機と接続して使用する場合、iPod は必ず固定してください。iPod が落下して、ブレーキペダルやアクセルペダルの下などに入ると、運転に支障をきたし大変危険です。

## ■ iPod の接続・取りはずし



iPod



Dockコネクタ  
ポート

Dockコネクタ

### ◀ iPod の接続

#### ■ iPodを本機に接続する

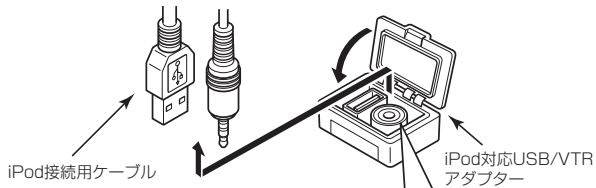
- ・ iPod の電源がONになります。
- ・ iPod が本機に接続されているときは、iPod の画面に「TOYOTA」または「DAIHATSU」が表示されます。

### ◀ iPod の取りはずし

#### ■ iPodを本機から取りはずす

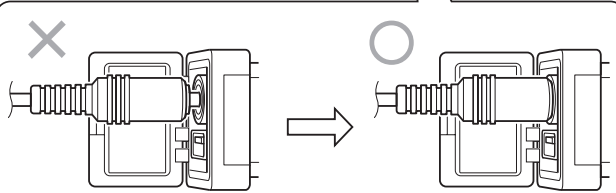
- ・ iPod を本機から取りはずすと、数秒後に、iPod のメインメニューが表示されます。

iPod を使用しないときは、iPod 接続用ケーブルを iPod 対応USB/VTRアダプターから取りはずして、保管してください。



iPod接続用ケーブル

iPod対応USB/VTR  
アダプター



図のように、接続する場合は、最後まで押し込んでください。

iPod接続用ケーブル

iPod対応USB/VTR  
アダプター

- エンジンスイッチがACCまたはONになっている場合、iPod のバッテリーが充電されます。
- iPodと本機が正しく接続されないと、iPodの電源がONにならない場合やナビゲーション本体に認識されない場合があります。この場合は一度iPodを取りはずし、再度接続してください。
- iPodが本機に接続されている場合、iPodの電源のON/OFFを切替えることはできません。
- エンジンスイッチをOFF (LOCK) にして約2分後に、本機に接続されているiPodの電源もOFFになります。

# USBメモリの接続

## ■ 本機について

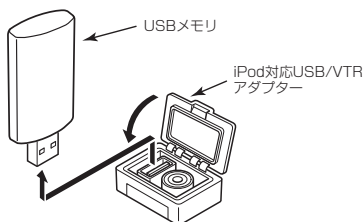
本機は、USBメモリに収録された音楽ファイルを再生、操作するための接続用ケーブルです。

- 本機は市販のUSB充電コード（携帯電話充電コード）を使用することができますが、コードの種類によっては充電できない場合があります。

## ■ USBメモリ接続時のご注意

- 本機は市販のUSBハブやマルチカードリーダー、外付けのハードディスク、USB端子付ポータブルオーディオプレーヤーには対応していません。
- 本機でUSBメモリを使用しているときにUSBメモリ内のデータが消失しても、消失したデータについては補償できません。
- 使用するUSBメモリの種類や同梱のUSBメモリ接続用ケーブル以外のコードを使用すると、本機が正しく認識できない、または曲を正しく再生できない場合があります。
- USBメモリ以外（USB扇風機やUSBクリーナーなど）は接続しないでください。接続して使用すると、ノイズなどが発生する場合があります。
- USBメモリを車室内に長時間放置すると、高温により変形・変色したり、故障する恐れがあります。使用しないときは、直射日光の当たらないところに保管してください。
- 本機と接続して使用する場合、USBメモリは必ず固定してください。USBメモリが落下して、ブレーキペダルやアクセルペダルの下などに入ると、運転に支障をきたし大変危険です。

## ■ USBメモリの接続・取りはずし



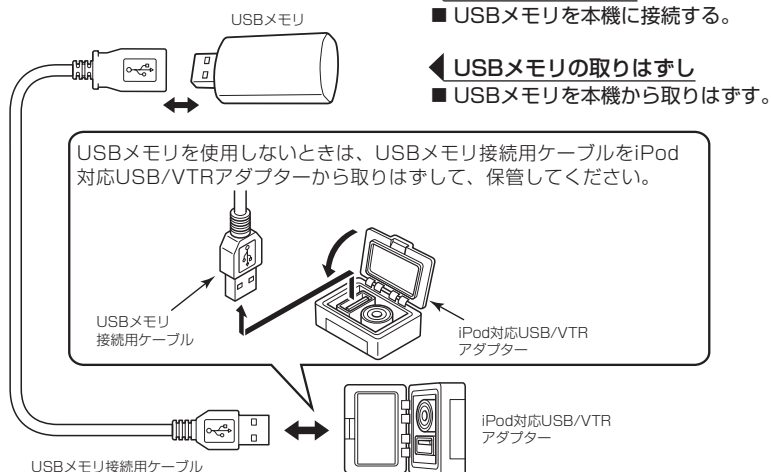
### ◀ USBメモリの接続

- USBメモリを本機に接続する。

### ◀ USBメモリの取りはずし

- USBメモリを本機から取りはずす。

— 同梱のUSBメモリ接続ケーブルを使用する場合 —



### ◀ USBメモリの接続

- USBメモリを本機に接続する。

### ◀ USBメモリの取りはずし

- USBメモリを本機から取りはずす。

USBメモリを使用しないときは、USBメモリ接続用ケーブルをiPod対応USB/VTRアダプターから取りはずして、保管してください。

# VTR機器の接続

## ■ 本機について

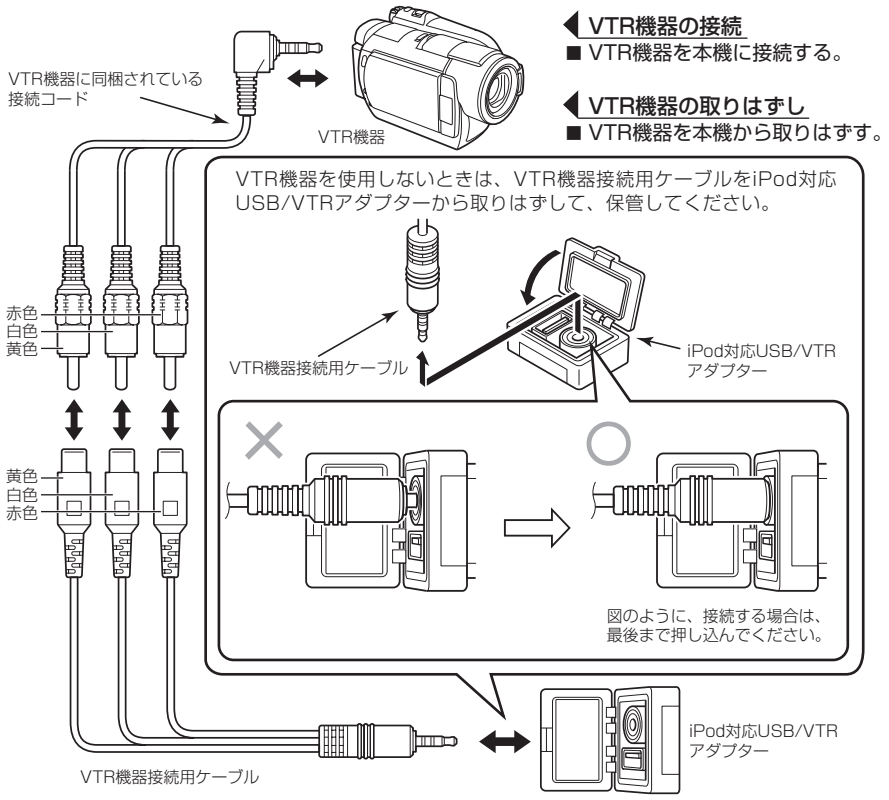
本機は、市販の外部機器（VTR機器など）を操作するための接続用ケーブルです。

- 接続する機器により、各種変換ケーブルが必要になります。接続機器の取扱書をお読みください。

## ■ VTR機器接続時のご注意

- 本機と市販の外部機器を接続する場合は、必ず、同梱のVTR機器接続用ケーブルを使用してください。同梱のVTR機器接続用ケーブル以外のケーブルを使用すると故障する恐れがあります。
- VTR機器からの入力信号が大きい場合、音が歪む場合があります。この場合は、接続しているVTR機器の音量を調整してください。
- 接続するVTR機器や再生するメディアにより、映像が正しく表示されなかったり、音声が聞き取りにくくなったりする場合があります。
- 接続するVTR機器がモノラル（音声出力端子が1本）のときは、白色音声入力端子（音声左チャンネル用）に接続してください。
- 接続するVTR機器の電源は、機器のバッテリー等を使用してください。お車に装着されているアクセサリコンセントを使用すると、ノイズなどが発生する場合があります。
- VTR機器を車室内に長時間放置すると、高温により変形・変色したり、故障する恐れがあります。使用しないときは、直射日光の当たらないところに保管してください。
- 本機と接続して使用する場合、VTR機器は必ず固定してください。VTR機器が落下して、ブレーキペダルやアクセルペダルの下などに入ると、運転に支障をきたし大変危険です。

## ■ VTR機器の接続・取りはずし



# アフターサービスについて

## ■トヨタ純正モデル iPod® 対応USB/VTRアダプター

### ● 保証について

#### 1) 保証の内容

トヨタの販売店、又はトヨタ指定サービス工場にてトヨタ車にお取付けしたトヨタ純正商品に材料、又は製造上の不具合が発生した場合、下記に示す期間と条件に従ってこれを無償修理いたします。(以下、この無償修理を保証修理といいます。) 保証修理は部品の交換あるいは補修により行います。また、取外した不具合部品はトヨタの所有となります。

#### 2) 保証の期間、受け方

##### ① 保証の期間

保証修理を受けられる期間は、商品をトヨタ車にお取付けした日をご使用開始日として起算し3か年間とします。ただし、その期間内でも走行距離が60,000kmまでとします。

##### ② 保証修理の受け方

保証修理をお受けになる場合はトヨタの販売店、又はトヨタ指定サービス工場へ自動車に取付けた状態でお持ちいただき、保証修理をお申しつけください。

#### 3) 保証しない事項

##### ① 保証期間内でも、下記に起因する不具合は保証修理いたしません。

- ・ トヨタの販売店、又はトヨタ指定サービス工場以外での取付け、修理およびトヨタが認めていない改造など
- ・ 取扱書に示す取扱い方法と異なる使用および不適切な保管などおよび地震、台風、水害などの天災並びに事故、火災

##### ② 次に示すものの費用は負担いたしません。

- ・ 消耗部品および油脂類など（ヒューズ、各種電球など）
- ・ 商品を使用できなかった事による不便さおよび損失など

#### 4) 保証の適用

日本国内で使用されている場合のみに適用いたします。

#### 5) その他

保証期間経過後の修理についてご不明の場合はお買い上げの販売店にお問い合わせください。

### ● 補修用性能部品の最低保有期間

この商品の補修用性能部品（機能維持のために必要な部品）は、製造打ち切り後最低6年間保有しております。

### ● アフターサービスなどについて、おわかりにならないときは、お買い上げの販売店にお問い合わせください。

## ■ダイハツ純正 iPod® 接続用ケーブル(マルチ入力用)

- ① 保証修理をうけられる期間は、ダイハツの販売店、またはダイハツ指定サービス工場で商品をダイハツ車に取り付けた日(販売した日)から3年間となります。ただし、その期間内でも走行距離が60,000kmまでとします。
- ② 調子が悪いとすぐ故障と考えがちですが、修理に出す前にこの取扱書を、もう一度よくご覧のうえ調べてください。簡単な調整やお手入れで直ることがあります。それでも調子が悪いときは、次により修理をお申しつけください。
  - ◎保証期間中は、販売店にご連絡のうえ商品をお持込みください。保証規定にもとづいて、無料で修理いたします。
  - ◎保証期間が過ぎているときは、お求めの販売店にまず相談してください。お客様のご希望によりまして、有料で修理をお引き受けいたします。
- ③ この商品の補修用性能部品(機能を維持するために必要な部品)は、製造打ち切り後、最低6年間保有しております。
- ④ この商品のアフターサービスなどについておわかりにならないときは、お求めの販売店にお問い合わせください。

- 外観は、予告なく変更することがあります。  
また、この取扱書の中のイラストと実物が、一部異なることがあります。
- 本機は日本国内専用です。外国ではご使用になれません。

販売元

**トヨタ自動車株式会社**  
**ダイハツ工業株式会社**

製造元

**富士通テン株式会社**

090002-33860700  
1103MT (N)

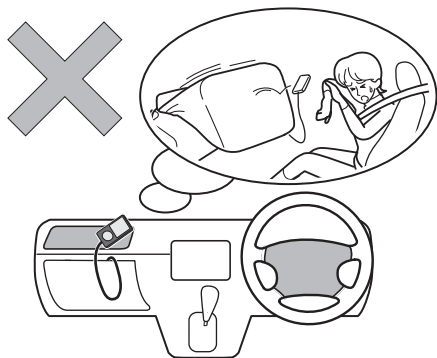


## 本製品をお使いになる場合は、必ずお守りください。

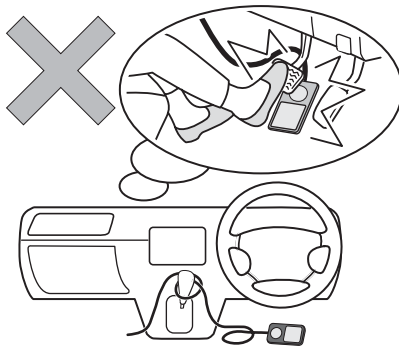
この度は、本製品をお買い上げいただき、ありがとうございました。

お使いになる場合は、必ず下記項目をお守りください。また、お使いにならないときは、運転の邪魔にならない場所で大切に保管してください。

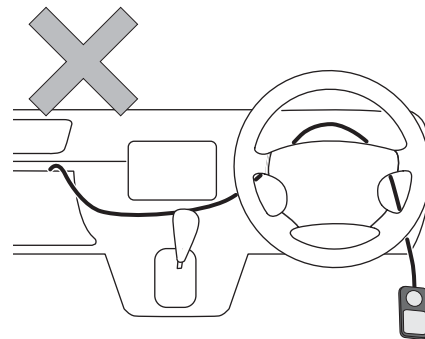
### ⚠ 警告



接続した iPod や VTR 機器、USB メモリなどを、SRS エアバックの展開を妨げるような場所に設置しないでください。SRS エアバックが正常に作動しなくなったり、SRS エアバックが展開したときに、iPod や VTR 機器、USB メモリが飛ばされるなどにより、死亡・重傷に至ることがあります。



iPod 接続用ケーブルや VTR 機器接続用ケーブルは、運転に支障をきたすような場所（シフトレバー、ステアリング、ブレーキペダル、アクセルペダル付近など）は避ける、または邪魔にならない場所で固定するなどしてください。お車の操作ができないなど、事故の原因となります。



### ⚠ 注意

#### 過電流保護機能について

消費電流 1A を超える USB 機器は接続しないでください。ナビゲーション本体の過電流保護機能が作動する場合があります。